

Zidni električni kotlovi

VEK06.Value

VEK09.Value

VEK12.Value

VEK18.PRO

VEK24.PRO

VEK30.PRO

VEK36.PRO

VEK42.PRO

VEK48.PRO

SRB

BIH

MNE



Seriya VEK

DOCID 0977VEK
 Revizija 3.00.
 Izdanje - jun 2009.

Sadržaj

Tehnička podrška	4
Saveti i upozorenja	4
Jedngodišnja garancija	4
Originalni rezervni delovi	4
Mere bezbednosti	5
Pre nego počnete	7
Izbor mesta montaže	8
U pakovanju	9
Upoznajte uređaj	10
Funkcije i podešavanja	11
Podešavanje snage	12
Podešavanje temperature	13
Dodatne funkcije	13
Kontrola uređaja sobnim termostatom (opciono)	15
Održavanje i servisne informacije.	17
Pre prvog uključivanja	18
Periodične provere	18
Ostavljanje van funkcije	18
Održavanje tečnosti u instalaciji	19
Često postavljana pitanja	23
Specifikacije	24
Ovlašćeni servis	26

© 2009 EKOPAN D.M. d.o.o. - Sva prava zadržana.

Sadržaj ovog dokumenta spada u intelektualnu svojinu firme Ekopan D.M. pa je zabranjeno i zakonom kažnjivo u potpunosti ili parcijalno: kopiranje, umnožavanje, prepisivanje ili korišćenje u druge svrhe.

U cilju neprestanog unapređivanja tehnologije i razvoja novih rešenja, Ekopan D.M. d.o.o. zadržava pravo izmene sadržaja bez prethodnog obaveštavanja korisnika.

Tehnička podrška

Za eventualne probleme pri montaži ili korišćenju uređaja kontaktirati montera, prodavca ili proizvođača:

EKOPAN D.M. d.o.o., Učitelj Milina 5, 18000 Niš, Srbija, 00381(0)18 257 357
 proizvodni@ekopandm.rs www.ekopandm.rs

Obavezno pažljivo pročitati uputstvo pre korišćenja uređaja, kako bi pouzdano i funkcionalno iskoristili sve pružene pogodnosti.

Saveti i upozorenja

Potrebno je posebnu pažnju obratiti na delove tekstova u uputstvu koji poseduju sledeće simbole:



upozorenje



savet

Ograničena jednogodišnja garancija

Proveriti da li ste uz uređaj dobili *Garantni list*. Samo uz *overen Garantni list* stičete pravo na besplatne servisne intervencije i rezervne delove u roku od 12 meseci. Za uslove garancije pročitati *Garantni list*.

O ovom Uputstvu

Najnovije izdanje ovog uputstva možete preuzeti na internetu, na adresi:
www.ekopandm.rs/dokumentacija

Izjava proizvođača

OVA VRSTA OPREME SE SMATRA SUDOVIMA POD PRITISKOM. SVAKO NEPRAVILNO POSTUPANJE, PREDUZIMANJE NEADEKVATNIH RADNJI, SAMOSTALNO PREPRAVLJANJE, NEPRIDRŽAVANJE UPUTSTVA ZA UPOTREBU ILI MONTAŽU, NEPOŠTOVANJE UPOZORENJA NA UREĐAJU, NEKVALIFIKOVANA MONTAŽA I/ILI UPOTREBA MOŽE DOVESTI DO OZBILJNIH POVREDA, EKSPLOZIJE I/ILI STRUJNOG UDARA. UREĐAJI SNAŽNIJI OD 24KW NAMENJENI ZA PROFESIONALNU UPOTREBU. EKOPAN D.M. D.O.O. SE ODRIČE SVIH ODGOVORNOSTI ZA POSLEDICE NASTALE USLED GORE NAVEDENIH RADNJI. UKOLIKO JE UREĐAJ INSTALIRAN SMATRA SE DA STE SE SLOŽILI SA OVOM IZJAVOM.

Mere bezbednosti

1. PAŽLJIVO PROČITATI UPUTSTVO ZA UPOTREBU
2. OBAVEZNO SE PRIDRŽAVATI UPUTSTAVA, UPOZORENJA I SAVETA IZ OVOG DOKUMENTA
3. SAČUVATI UPUTSTVO ZA UPOTREBU
4. DRŽATI UREĐAJ DALJE OD VLAGE
5. OPREMU OBAVEZNO ČVRSTO MONTIRATI NA ZID OBJEKTA (VIDETI UPUTSTVO ZA MONTAŽU)
6. CEVI KOJE SE POVEŽUJU NA OPREMU MORAJU BITI HERMETIČKI I MEHANIČKI ČVRSTO PRIČVRŠĆENE ZA UREĐAJ

7. ELEKTRIČNI VODOVI ZA NAPAJANJE OPREME MORAJU BITI PREDVIĐENE DEBLJINE ŽILA, ČVRSTO I PRAVILNO POVEZANI
8. OBAVEZNO POSTAVITI ZASEBNE I ADEKVATNE ELEKTRIČNE OSIGURAČE U PODTABLU KUĆNE ELEKTRIČNE INSTALACIJE
9. OBAVEZNO PRAVILNO POSTAVITI GLAVNI ELEKTRIČNI VOD KA UREĐAJU. KABLOVSKI SISTEM MORA BITI PRIČVRŠĆEN ZA OBJEKAT TAKO DA NE POSTOJI MOGUĆNOST OŠTEĆENJA
10. OBAVEZNO PRAVILNO I ČVRSTO POVEZATI VOD ZA UZEMLJENJE UREĐAJA
11. OVOJ OPREMI JE POTREBNA VENTILACIJA, TAKO DA JE MONTIRANJE U ZATVORENIM PROSTORIJAMA NEPOŽELJNO (POGLEDATI "IZBOR MESTA MONTAŽE")
12. SVE ETIKETE I UPOZORENJA NA UREĐAJU OBAVEZNO POGLEDATI I SLEDITI IH
13. NIKADA NE PROSIPATI BILO KOJU VRSTU TEČNOSTI NA UREĐAJ. OPASNOST OD STRUJNOG UDARA I OŠTEĆENJA OPREME!
14. NIKADA NE MONTIRATI OVU OPREMU NA VLAŽNIM I TOPLIM (>40°C) MESTIMA
15. U SLUČAJU BILO KAKVIH NEPRAVILNOSTI U RADU UREĐAJA, OBAVEZNO NAJPRE ISKLJUČITI GLAVNE OSIGURAČE
16. NE DIRATI VENTILE POSTAVLJENE NA UREĐAJU. OPASNOST OD ISPUPŠTANJA PARE I OŠTEĆENJA UREĐAJA!
17. ČUVATI SVE PRATEĆE ELEMENTE DOBIJENE KUPOVINOM UREĐAJA
18. UKOLIKO DOĐE DO DOLE NAVEDENOG ODMAH SE OBRATITI STRUČNOM LICU:
 - oštećenje napojnog kabla
 - prolivanje tečnosti po uređaju
 - izloženost opreme povećanoj vlažnosti
 - neispravnost opreme ili nemogućnost podešavanja prema Uputstvu za upotrebu
 - fizički pad i oštećenje opreme
 - očigledna oštećenja opreme

Pre nego počnete...

Napravili ste pametan izbor.

Zidni električni kotlovi, Serija VEK, su pouzdani, kvalitetni, trajni i isplativi uređaji za grejanje stambenih, poslovnih i industrijskih objekata. Kotlovi VEK namenjeni su za montažu u kotlarnici sistema centralnog grejanja. Neophodno je da u sistemu budu instalirani sigurnosni uređaji (ventil sigurnosti 3 bara, merač pritiska i temperature...).



Montažu uređaja moraju sprovesti kvalifikovani monter centralnog grejanja!

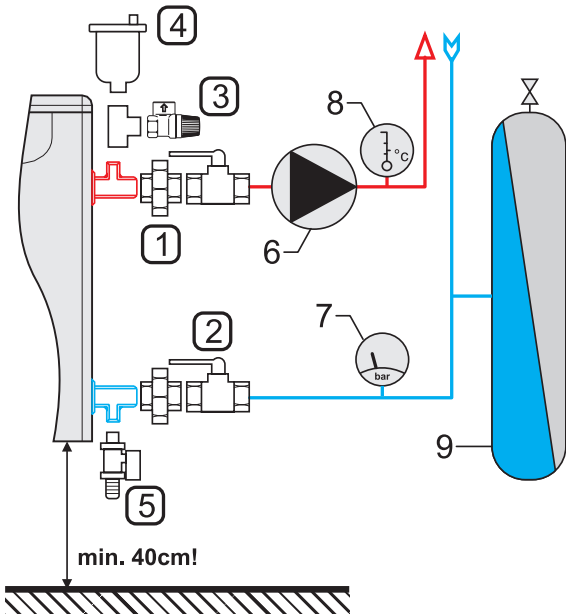
Izbor mesta montaže

Za izbor mesta i način instaliranja slediti sledeće savete i upozorenja.



Priključivanje na instalaciju grejanja

Za pravilno priključivanje na instalaciju grejanja sledite ilustraciju dole. Za bezbedan i pravilan rad instalacija grejanja mora imati sve elemente prikazane na slici. Za besplatne servisne intervencije u garantnom roku na uređaju moraju da budu postavljeni uređaji 1 - 5 sa donje slike.



1. Raskidiva veza (holender)
2. Kuglasti ventil
3. Sigurnosni ventil 3 bara
4. Automatski vazdušni ventil
5. Slavina za punjenje i pražnjenje
6. Cirkulaciona pumpa
7. Merač pritiska vode u sistemu
8. Merač izlazne temperature
9. Ekspanzionna posuda

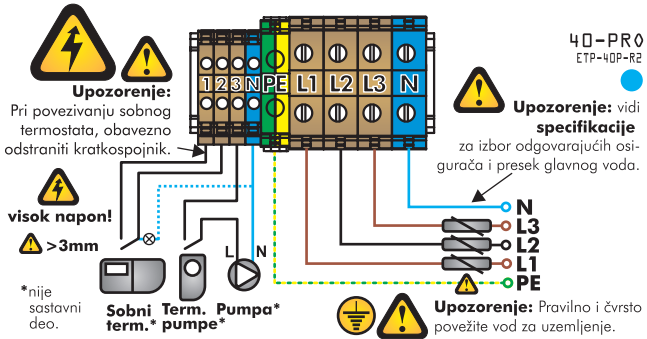
Ovo nisu sastavni delovi kotla i ne isporučuju se uz isti.

Odričemo se svih odgovornosti ukoliko na instalaciji nema svih elemenata prikazanih na slici levo.

Na instalaciji centralnog grejanja MORA biti postavljen sigurnosni ventil, u suprotnom može doći do eksplozije!

Priključivanje na električnu instalaciju

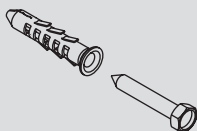
Za priključivanje na električnu instalaciju, pravilno i čvrsto povezati glavni napojni kabl, propisanog preseka i unutar električne razvodne kutije objekta postaviti električne osigurače propisanog kapaciteta i adekvatnog kvaliteta. Posebno obratiti pažnju na vod za uzemljenje (PE).



Za tačnu električnu šemu potražite ovakvu etiketu ispod poklopca automatike. Pratite sva upozorenja koja postoje na uređaju i u ovom uputstvu.

U pakovanju

U pakovanju uz uređaj nalaze se sledeće komponente. Ukoliko nedostaju, molimo kontaktirajte prodavca:



Montažni set vijaka

1 kompl

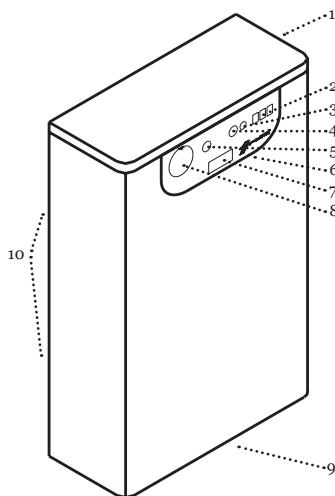
Upoznajte uređaj

Zidni električni kotlovi, Serija VEK, potpuno automatske funkcije namenjeni su za ugradnju na instalaciju centralnog grejanja, postojeću ili novu, kao glavni ili pomoćni uređaj za grejanje. Osnovne karakteristike su:

- Automatika sa PowerStep™ tehnologijom upravljanja (za modele 24 i naviše)
- Benedikt&Jager® industrijski kontaktori
- Termičko osiguranje na 110°C
- Rezervoar vode izrađen od kotlovskog lima

Osnovni delovi uređaja

1. Poklopac automatike
2. Preklopnici za izbor snage
3. Signalna sijalica
4. Osigurač komandnog napona 6,3A
5. Granični termostat
6. Korisnički panel
7. Merač temperature vode u kotlu
8. Podešavanje temperature
9. Poklopac potopljenih električnih grejača
10. Nosači za montažu na zid (sa zadnje strane)



Funkcije i podešavanja

Sva podešavanja vrše se na prednjem korisničkom panelu. Nakon izbora radne temperature i maksimalne andažovane snage, uređaj nastavlja rad automatski.

Podešavanje snage

Izbor snage uređaja vrši se pomoću preklopnika na prednjem kontrolnom panelu. Kombinacijom ovih preklopnika ograničava se maksimalna angažovana snaga uređaja. (→)

PowerStep zavisno od izbora maksimalne snage kontroliše rad grejnih grupa automatski, štedeći energiju i oslobađajući instalacije opterećenja.*

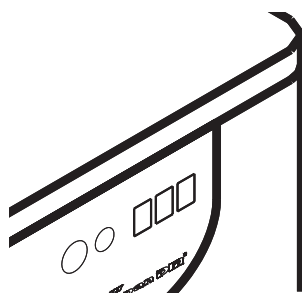


Tabela naznačava moguće kombinacije. (↓)

Model	Položaj preklopnika			Maksimalna snaga	PowerStep™ automatska kontrola
	A	B	C		
VEK06.Value		○	-	3	-
			-	6	-
VEK09.Value		○	-	4,5	-
			-	9	-
VEK12.Value		○	-	6	-
		○	-	12	-
VEK18.PRO		○	○	6	-
			○	12	-
				18	-
VEK24.PRO	○	○		6	6
	○			12	6+6
			○	18	12+6
				24	12+6+6
VEK30.PRO	○	○		6	6
	○		○	12	12
	○			18	12+6
			○	24	12+12
				30	12+12+6
VEK36.PRO		○	○	12	12
			○	24	12+12
				36	12+12+12

* Samo za modele VEK24 i snažnije

Model	Položaj preklopnika			Maksimalna snaga	PowerStep™ automatska kontrola
	A	B	C		
VEK42.PRO		○	○	14	14
			○	28	14+14
				42	14+14+14
VEK48.PRO		○	○	16	16
			○	32	16+16
				48	16+16+16

Podešavanje temperature

Temperaturu vode u sistemu grejanja podesiti pomoću termostata na prednjem kontrolnom panelu. Rotacijom dugmeta može se izabrati temperatura u opsegu 0-90°C. (→)

Preporučeni radni opseg iznosi od 50 - 70°C. Za sisteme podnog grejanja koristiti maksimalno 45°C. (→)



Kontrola uređaja sobnim termostatom (opciono)

Sobni termostat kontroliše rad uređaja zavisno od zadatih parametara temperature i vremenskog opsega za prostor koji se greje. Preporuka proizvođača je digitalni termostat sa semodnevnom podešavanjem parametara. Sobni termostat nije sastavni deo uređaja i ne isporučuje se uz isti. Za povezivanje sobnog termostata pogledati uputstvo termostata.

Održavanje

Redovno i pravilno održavanje preduslov je za dug radni vek uređaja.

Pre prvog uključivanja

Pre uključivanja uređaja proveriti da li su monter i puštali uređaj u rad. Pažljivo pročitati sve pojedinosti napomenute u okviru *Pre prvog uključivanja*.



U sistemu mora biti tečnosti (voda ili tečnost protiv smrzavanja u max. odnosu 1:3). Ukoliko merač pritiska pokazuje manje od 1 bar postupiti kako je objašnjeno u segmentu *Održavanje tečnosti u instalaciji!*



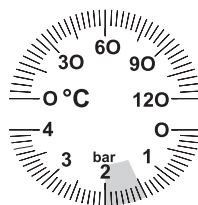
Proveriti da je energetska kabl pravilno i čvrsto povezan na uređaj i da postoje posebni osigurači adekvatnih oznaka (*videti Specifikacije*) predviđeni isključivo za napajanje električnog kotla!

Periodične provjere

Periodične provjere neophodne su pre prvog puštanja uređaja i to svake grejne sezone (*videti Održavanje*).

Održavanje tečnosti u instalaciji

Kontaktirajte montera kako bi dobili uputstva za dopunu sistema grejanja vodom. Važno je da povremeno proverite stanje tečnosti u instalaciji.



U slučaju nedovoljne količine tečnosti u instalaciji grejanja može doći do trajnog oštećenja uređaja koja ne podleže garanciji. Potrebno je da dopunu sistema izvrši stručno lice!

Ostavljanje van funkcije

Ukoliko u zimskom periodu ne koristite uređaj često obezbediti sistemu grejanja sledeće uslove :

- Sobni termostat, ukoliko ga posedujete, postaviti na “Godišnji odmor”
- Ostaviti uređaj uključen, podešen na najmanju snagu a temperaturu uređaja na *
- Preklopnik za kontrolu pumpe staviti na položaj MANUELNO.



Često postavljana pitanja

Nekada problemi sa funkcionisanjem uređaja ne moraju biti ozbiljni. Pogledati tabelu u potrazi za rešenjem problema pre nego pozovete ovlašćeni servis. (↓)

Problem	Uzrok	Rešenje
Uređaj ne greje. Nema simbola koji svetle na displeju?	Glavni strujni osigurači u objektu nisu uključeni	Uključite osigurače
	Nije podešena temperatura uređaja	Podesite temperaturu vode. <i>Vidi Funkcije i podešavanja</i>
Uređaj ne greje. Svetli simbol uključeno?	Sobni termostat je isključen	Uključite sobni termostat. <i>Vidi Kontrola sobnim termostatom ili uputstvo termostata</i>
	Nije podešena snaga uređaja	Podesite snagu uređaja. <i>Vidi Funkcije i podešavanja</i>

Problem	Uzrok	Rešenje
Uređaj nedovoljno greje?	Izabrana snaga nije dovoljna	Povećajte snagu uređaja. <i>Vidi Funkcije i podešavanja</i>
	Temperatura vode je niska	Podesite pravilno temperaturu vode. <i>Vidi Funkcije i podešavanja</i>
Merač pokazuje temperaturu u uređaju (>50°C), ali su radijatori hladni?	Došlo je do kvara na električnim grejačima	Obratite se servisu.
	Došlo je do blokade pumpe.	Obratiti se monteru instalacije
	Ukoliko posedujete termostatske ventile na svim radijatorima došlo je do blokade grejnog kruga	Podesite najmanje jedan ventil na maksimum
	Glavni ventili na uređaju su zatvoreni	Glavni kuglasti ventili na uređaju uvek moraju biti otvoreni!

Specifikacije

Serija proizvoda

Model

VEK								
06	09	12	18	24	30	36	42	48
Value			PRO					

Osnovni podaci

Snaga grejanja (kW)	6	9	12	18	24	30	36	42	48
Maks. moć grejanja (m ²)	45	65	90	140	180	220	260	300	340
Ograničenje snage (kW)	3;6;	4,5; 9	6;12;	6;12; 18	6;12; 18;24;	6;12;18; 24;30	12;24; 36;	14;28; 42;	16;32; 48;
Grupe auto. reg. (kW)	-	-	-	-	12+6 +6	12+12 +6	12+12 +12	14+14 +14	16+16 +16
Maks. radni pritisak (bar)	3								
Maks. temperatura (°C)	85								
Zapremina rezervoara (l)	11,6		24			35			
Termičko osiguranje (°C)	110								
Broj električnih grejača	2		3	4	5	6	6	6	

Električne karakteristike

Električni napon (V)	AC 3~ 400									
Maks. el. opterećenje (A)	9	14	18,5	27	37	46	55	65	75	
Potrebni glavni osigurači (A)	16	20	25	32	50	63	63	80	80	
br.žila	5									
Glavni napojni kabl	Ø min (mm ²)	2,5	4	4	6	6	10	10	16	16
	Ø max (mm ²)	10	10	10	16	16	16	16	35	35
Oznake žila	L1+L2+L3+N+PE									
Osigurač komandnog napona	6,3 A tromi									

Seriya proizvoda

Model

Stepen zaštite

VEK

06 09 12 18 24 30 36 42 48

Value

PRO

IP40

Integrirane komponente

Pokazivač temperature (°C)

0-120

Priključak na instalaciju grejanja

Prečnik priključaka za grejanje

G 1"

G 1¼"

Dodatni priključak

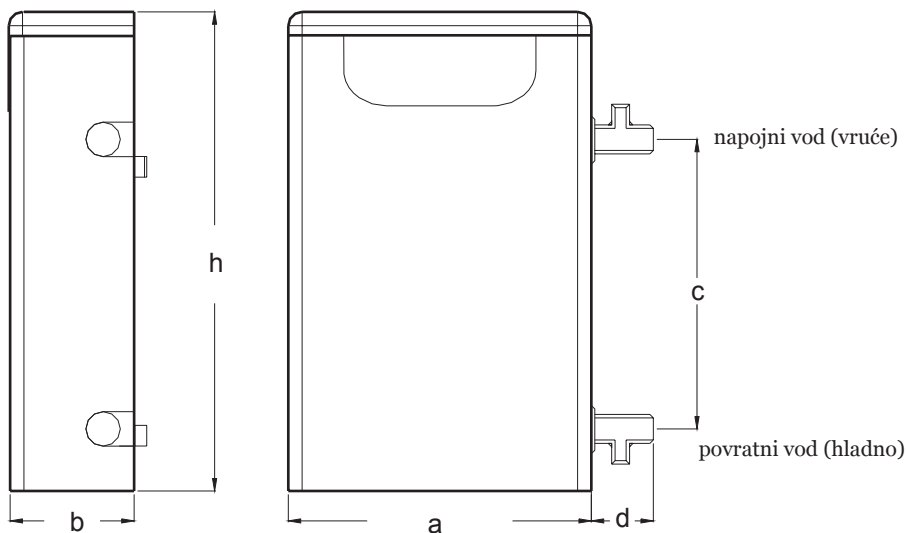
½" na napojnom i ½" na povratnom, unutrašnji navoj

Strana navoja gl. priključaka

Spoljna

Dimenzije (mm)

a	300	300	300	440	440	640	640	640	640
b	115			180					
h	660						695		
c	420								
d	90								



Ovlašćeni servis

Servisni centar na području Srbije

Ekopan D.M. d.o.o.

++ 381 (0)18 258 339

(ponedeljak-petak 9:00 - 15:30, subotom 9:00 - 14:00)

e-pošta: servis@ekopandm.rs



www.ekopandm.rs

© 2009, Ekopan D.M. d.o.o. Marketing
DOCID 0977VEK REV2.00
Štampano u Srbiji